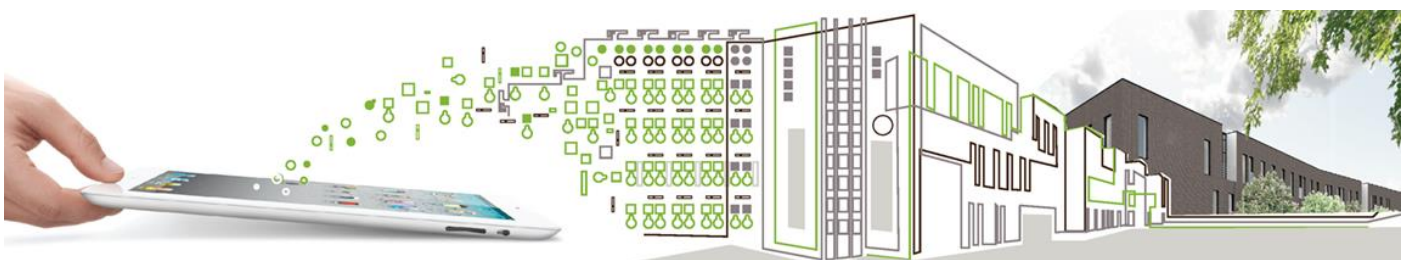




Wij sturen **jouw energie**

Waarom kiezen voor een FixSus sturing?

7 april 2016



Samenvatting

FixSus biedt met zijn sturing een volledige oplossing voor HVAC en gebouwenautomatisering. Het systeem onderscheidt zich op diverse vlakken en wordt dan ook gebruikt in diverse Vlaamse en Europese onderzoeksprojecten.

Het systeem is een **volledig laboratorium**, we samplen elke 5 seconden tot 800 analoge kanalen. Bovendien bevat het product een analysetool om deze data te analyseren. Uiteraard is het gebruik van deze tool niet verplicht en kan je de gegevens exporteren naar een rekenblad, voor geavanceerde toepassingen kan de achterliggende databank (SQL) rechtstreeks benaderd worden.

Naar wens kan je **naast de bestaande HVAC modules, zelf modules en functionaliteiten toevoegen** aan het systeem. Hierbij kunnen alle parameters rechtstreeks uitgelezen en aangestuurd worden. Bovendien is het volledige systeem beschikbaar op één centrale flash drive die zorgeloos kan uitgewisseld worden tussen verschillende experimenten. Om de opvolging maximaal te vereenvoudigen, kan je alles beheren vanaf je tablet. Hierbij is een 3G-verbinding ruim voldoende.

De energietechnieken die we continue ontwikkelen in innovatieprojecten worden ook aan onze klanten ter beschikking gesteld. Honderden algoritmes worden ingezet om de **maximale energieprestaties** van het gebouw te garanderen. Zo worden bijvoorbeeld weersvoorspellingen gebruikt voor optimalisatie.

Er zijn **geen verborgen of indirecte kosten** door de verplichte aankoop van complexe hardware en licenties. Alle hardware is vrij beschikbaar bij de groothandel om de hoek, zelfs tot twintig jaar na installatie. Zo laat het FixSus-systeem toe om meer dan 10.000 I/O's zorgeloos te beheren zonder vendor lock-in.

Dit alles maakt onderhoud eenvoudig voor zowel de klant als voor FixSus. **Bij problemen** sturen we dan ook **binnen de twee uur een techniker ter plaatse die met kennis van het dossier** het probleem zal oplossen. Bovendien is het eerste jaar onderhoud inbegrepen.

Een volledig HVAC laboratorium

Gebouwen worden door FixSus in kaart gebracht tot in de kleinste details: elke 5 seconden worden er tot 800 analoge metingen gelogd.

Het op voorhand vastleggen van welke gegevens wel of niet moeten bijgehouden worden is niet langer noodzakelijk. We loggen namelijk alle metingen volcontinu op 5-seconden basis. Voor specifieke toepassingen kan dit nog frequenter gebeuren.

Snelle analyse van de gegevens door meegeleverde grafische analysesoftware.

Het analyseren van deze grote hoeveelheden data is niet eenvoudig. Door middel van de meegeleverde analysetool vind je onmiddellijk de gegevens waarnaar je op zoek bent. Bovendien is deze tool geïntegreerd in een grafische omgeving waardoor miljoenen datapunten ogenblikkelijk kunnen weergegeven worden.



Geen limieten op de exportmogelijkheden.

Onder onze klanten zijn er ook onderzoeksinstellingen die eigen analysetools gebruiken. Voor hen is de grafische analysesoftware zeker geen verplichting: alle (historische) gegevens kunnen met 2 muisklikken geëxporteerd worden naar een externe toepassing zoals Excel. Voor de professionele gebruikers is er ook directe toegang tot de open database via SQL.

Beheer van de installatie

Ontworpen zodat de klant zelf functionaliteiten kan toevoegen.

Via het FixSus-systeem is elke variabele, parameter of I/O binnen de FixSus-sturing bereikbaar voor zowel lezen als schrijven. Dit laat ongelimiteerd experimenteren toe zonder risico's. Je beschikt over alle mogelijkheden om in onze eenvoudige modulaire structuur modules toe te voegen, hiervoor kan je:

- alle ingangen van de installatie lezen
- (tijdelijk) eigen algoritmes inpluggen
- alle parameters in de sturing lezen en schrijven

Beheer je gebouwen om het even waar en wanneer je wil.

De sturing is eenvoudig te benaderen vanaf de tablet, dit kan zelfs over het mobiele 3G netwerk.

De wijzigingen worden meteen zichtbaar, per seconde worden de beelden tweemaal vernieuwd.

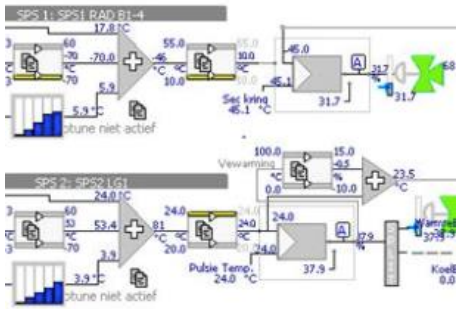


Het volledige systeem wordt geleverd op 1 flash drive.

Hierop kan je alle gegevens terugvinden (PLC software, server software en data logging). Is de centrale PLC defect? De flash drive inpluggen in een nieuwe PLC en het systeem gaat weer verder, dit kan zelfs zonder tussenkomst van een programmeur of technicus.

Maximale energie-efficiëntie

We garanderen een hoge energie-efficiënte aansturing.



De algoritmes zijn door FixSus ontwikkeld om een zo hoog mogelijke energie efficiëntie te bekomen. Om het systeem voldoende te kunnen opvolgen staan deze algoritmes tot in het kleinste detail in beeld op de hmi. De warmtebronnen worden door het FixSus systeem op vermogen aangestuurd. Op deze manier heeft het systeem volledige controle over het beschikbare vermogen.

Optimaal energiegebruik, o.a. door het gebruik van weersvoorspelling.

Met behulp van de meest recente weersvoorspelling van de volgende 3 dagen wordt het energieverbruik verder geoptimaliseerd. Zo wordt de freecooling aangepast in functie van de verwachte weersomstandigheden.

Samen met onze partner Hysopt optimaliseren we de dimensionering van jouw installatie en de bijhorende regelconcepten.

FixSus ontwikkelt met zijn partner Hysopt unieke simulatiesoftware voor een optimaal HVAC ontwerp. Door deze samenwerking worden de dimensionering en de toegepaste regelconcepten van jouw installaties geoptimaliseerd. Zo verlagen we uw investering door overdimensionering te vermijden, en verminderen we uw energieverbruik met behoud van het thermisch comfort.

We implementeren innovatieve technieken door deelname in onderzoekstrajecten

We zijn aanwezig in innovatietrajecten op Vlaams en Europees niveau. Hierdoor ontwikkelen we nu al de aanstuuringsmogelijkheden die morgen zullen geïnstalleerd worden.

Geen verborgen of indirecte kosten

Geen licenties, OS upgrades of externe databases.

Ons systeem draait volledig lokaal, hierdoor behoren servers, virussen, (windows) upgrades en licentiekosten tot het verleden. Ook het aantal werkstations van waaruit het systeem aangestuurd kan worden is niet gelimiteerd en er wordt enkel gebruik gemaakt van ontwikkelingsomgevingen met een open technologie.

Koop je vervangstukken bij de groothandel om de hoek.

Onze systemen vereisen geen speciale hardware, concentrators en adapters: alle hardware is vrij te verkrijgen bij Beckhoff of in de groothandel als Rexel, CECEO, Cheyns,

Nagenoeg onbeperkt uitbreidbaar.

Met de voorgestelde CPU hebben we al probleemloos 10.000 I/O's aangestuurd. Bovendien is ook de visualisatie geoptimaliseerd om een dergelijk aantal gegevens weer te geven zonder performantieverlies.

Reserveonderdelen beschikbaar tot 20 jaar na installatie.

Er wordt enkel gebruik gemaakt van eenvoudige standaardmaterialen zonder complexe (en vaak gesloten) bussystemen. Hierdoor kunnen we tot 20 jaar na

installatie vervangingen doorvoeren. Hoe doen we dit? Onze Duitse leverancier Beckhoff garandeert dat alle componenten na stopzetting nog 12 jaar verkrijgbaar zijn, daarna garanderen ze een alternatief.

Eerlijk is eerlijk: de flash drive wisselen we preventief om de 6 jaar

Snelle interventies en onderhoud

Voor dringende interventies zijn we **binnen de 2 uur ter plaatse...**

... **met het nodige materiaal ...**

... en we sturen **enkel mensen die kennis hebben van het dossier.**

FixSus is jullie eerste hulp: bij elke vraag, probleem of nood voor ondersteuning kan de klant **direct contact opnemen met de techniker zonder tussenkomst van de installateur.**

Er is steeds een FixSus **techniekers telefonisch of per mail bereikbaar.**

Het systeem beheren is even eenvoudig voor ons als voor u: de beheerders kunnen **op elk moment telefonisch remote ondersteuning** krijgen bij exploitatie, vragen of diagnose van het systeem.

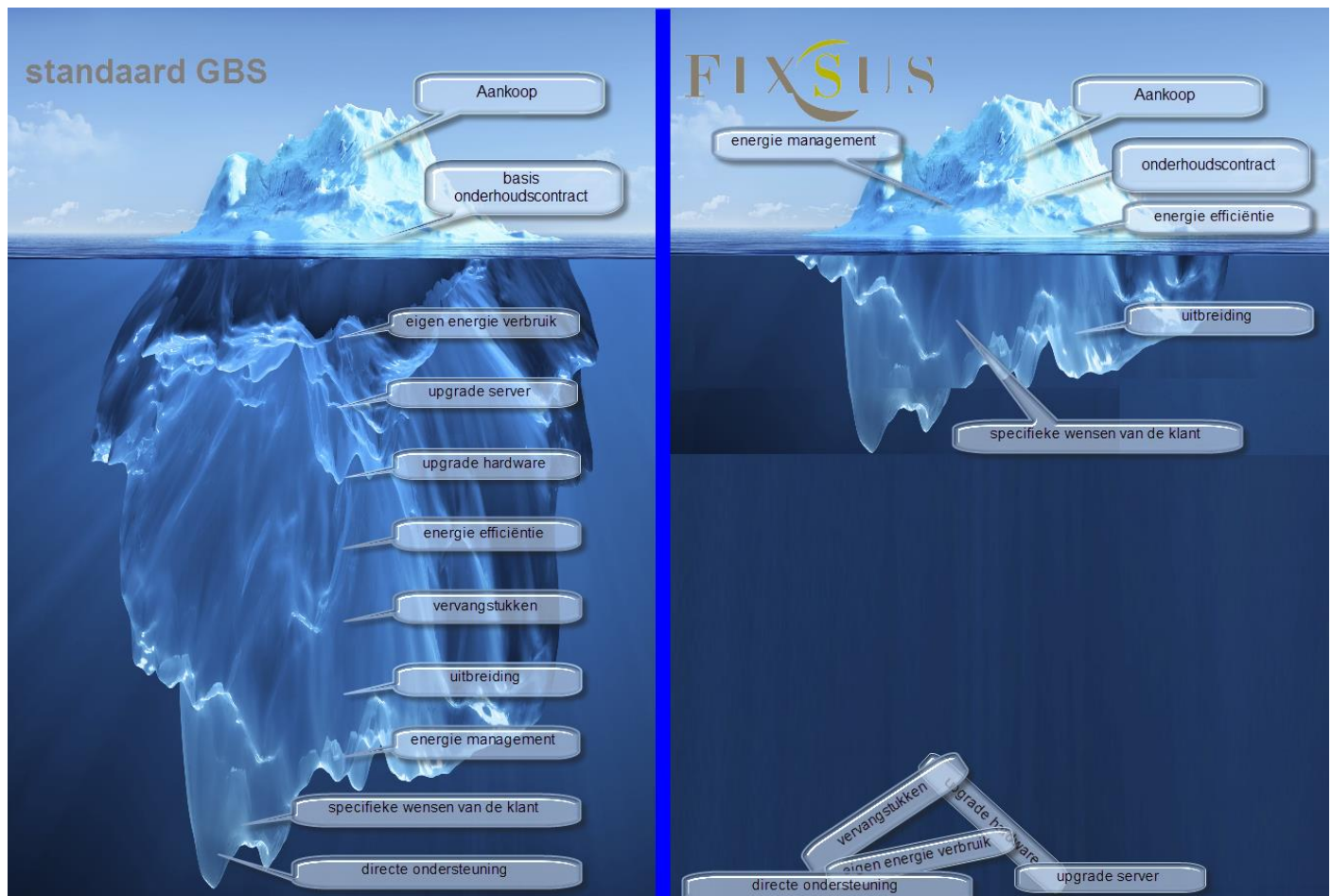
Alle materialen zijn bij ons op stock en binnen het uur beschikbaar.

Doorzichtig, uitgebreid en betaalbaar servicecontract.

Het eerste jaar is onderhoud inbegrepen in de projectkost. Nadien is het mogelijk om een servicecontract af te sluiten of alles zelf in beheer te nemen.

Total Cost of Ownership

FixSus heeft een ongeëvenaarde TCO. Deze is transparant te bepalen omdat voor de installatie geen onderhoud aan pc's of servers nodig is. De upgrades van de plc zijn, indien uitzonderlijk nodig, inbegrepen in het onderhoudscontract. Voor bijkomende interventies aangevraagd door de klant wordt een vaste uurtarief van €74/h en €0.8/km aangerekend. Deze interventies worden enkel aangerekend als het om aanpassingen of uitbreidingen gaat die niet tot de originele projectscope behoren.



Bedrijfszekerheid

Omdat FixSus uitsluitend werkt met industriële automatiseringscomponenten kan het systeem redundant opgebouwd worden op niveau van CPU, bekabeling en voeding. Dit maakt het FixSus systeem tot één van de meest robuuste gebouwbeheersystemen op de markt.

Overzicht FixSus en partners

FixSus

Omzet 2015 900k€

Aantal werknemers

1/4/2009 = 2 (oprichting)

1/4/2010 = 3

1/4/2011 = 3 + 1 freelance

1/4/2012 = 4

1/4/2013 = 4 + 1 freelance

1/4/2014 = 6 + 1 freelance

1/4/2015 = 6 + 4 freelance

1/9/2015 = 7 + 4 freelance

Aantal draaiende installaties op 1/1/2016

 Building Automation TIBA1 = 64

 Building Energy Monitoring = 48

Preferred partner van Beckhoff sinds 1/1/2011

Supported partner van Beckhoff sinds 1/4/2015

Beckhoff

Omzet 2016 810.000.000€

Aantal werknemers op 1/1/2015 = 2800 België(17)

Vertegenwoordigd in 71 landen.